

GOLDEN SELECT™

GOLDEN SELECT™ METAL GANG BOX 2104LLE-PK30 INSTALLATION GUIDE

READ ALL INSTRUCTIONS CAREFULLY BEFORE BEGINNING THE INSTALLATION

Prior to installation, it is the responsibility of the installer to meet all code and safety requirements, and to obtain all required building permits. Contact your local authorities regarding any local zoning laws, neighborhood associations and/or historic districts that may regulate size, type, placement, and use of the Metal Gang Box. Ensure compliance before starting the installation. Golden Select™ and its distributors shall not be held liable for improper or unsafe installations. **This product is third party tested and certified to CSA Standard C22.2 No. 18.1 for use in Canada. Installation and use of this Metal Gang Box must comply with all applicable national, provincial, and local electrical codes.**

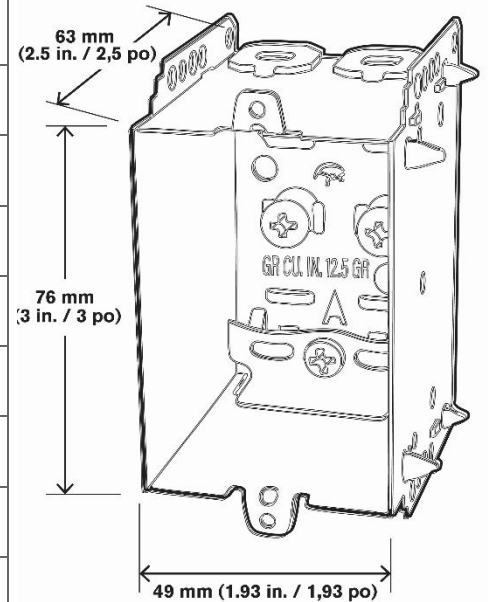


1. Product Description

The Metal Gang Box 2104LLE is a durable electrical enclosure designed to protect and organize wire connections in residential and commercial applications. It is intended for use with approved electrical conduit and fittings and must be installed in accordance with applicable electrical codes.

DIMENSIONS:

Assembled Depth	285mm/11.22in	Assembled Height	210mm/8.27in
Assembled Weight	7KG/15.43LB	Assembled Width	190mm/7.48in
Packaged Depth	285mm/11.22in	Packaged Height	210mm/8.27in
Packaged Weight	7KG/15.43LB	Packaged Width	190mm/7.48in
2104LLE Box Features	New Work, Deep	Box Type	Device
Cubic capacity	12.5 CU.IN	Certifications and Listings	CETL Listed
Color Family	Silver	Indoor/Outdoor	Indoor
Material	Steel	Number of Gangs	1-gang
Number of Knockouts/Pryouts	4 pryouts	Package Quantity	Carton of 30 units



2. Safety Information



WARNING

- Installation must be performed by a qualified electrician.
- Always disconnect power at the circuit breaker before installation or servicing.
- Follow all applicable national and local electrical codes.
- Do not exceed the rated voltage, capacity, or environmental rating of the Metal Gang Box.
- Do not install near heat sources or combustible materials unless permitted by code.



CAUTION

- Use only approved fittings, connectors, and cover plates.
- Ensure that all covers and fasteners are properly secured before energizing the circuit.
- Do not drill or alter the enclosure except at designated knockout locations.
- Inspect the product before installation; do not use if damaged.



3. Tools and Materials Required

- Metal Gang Box 2104LLE
- Approved cover plate
- Screwdriver (flat or Phillips)
- Wire stripper/cutter
- Mounting screws or anchors
- Approved conduit fittings or cable clamps (NMD90)
- Electrical tape or wire connectors
- Level (recommended)
- Voltage tester (recommended)



4. Pre-Installation Checklist

- Verify that the Metal Gang Box is free of cracks, defects, or damage
- Confirm the box's rating matches the intended environment of indoor and dry
- Ensure conductor fill does not exceed rated capacity
- Confirm conduit or cable compatibility
- Verify that the grounding/bonding method meets electrical code
- Ensure the mounting surface is stable and appropriate for hardware



5. Installation Instructions

Step 1: Power Off

Turn off power at the circuit breaker and verify the circuit is de-energized using a voltage tester.

Step 2: Prepare the Mounting Location

Select an accessible location appropriate for the box's environmental rating. Ensure the surface supports secure mounting.

Step 3: Mount the Metal Gang Box

Secure the box using appropriate fasteners. Ensure it is level and firmly mounted.

Step 4: Install Conduit or Cables

Remove knockouts as needed. Install approved conduit fittings or cable clamps (NMD90).

Step 5: Make Electrical Connections

- Pull the conductors into the box.
- Strip insulation as required and connect wires using approved connectors.
- Bond and ground the box according to electrical code.

Step 6: Arrange and Inspect Wiring

- Neatly organize the conductors.
- Verify tightness of all connections and confirm that the box fill does not exceed permitted capacity.

Step 7: Install the Cover

Install the approved cover and tighten screws securely.

Step 8: Restore Power and Test

Restore power at the breaker and test the circuit for proper operation.



6. Maintenance

- Periodically inspect for damage, corrosion, or loose connections.
- Disconnect power before servicing.
- Replace damaged components immediately.



7. Warranty

Golden Select™ warrants to the original residential purchaser (“Purchaser”, “you” or “your”) that, for a 1-year period warranty from the date the original purchaser takes possession of the product, and under normal residential use and service conditions. The Metal Gang Box shall be free from material defects in workmanship and materials, and shall not suffer structural failure, corrosion-related degradation, moisture intrusion due to manufacturing defects, or damage resulting from defects in the enclosure material. For the purposes of this warranty, a “residential purchaser” refers to an individual residential homeowner.

If a defect occurs within the warranty period, Purchaser shall notify Golden Select™ in writing and, upon confirmation by an authorized Golden Select™ representative of the defect, Golden Select™’s sole responsibility shall be, at its option, to either replace the defective item or refund the portion of the purchase price paid by Purchaser for such defective item (not including the cost of its initial installation). TO THE FULLEST EXTENT PERMITTED UNDER THE LAW, THIS WARRANTY SHALL NOT COVER AND GOLDEN SELECT™ SHALL NOT BE RESPONSIBLE FOR COSTS AND EXPENSES INCURRED WITH RESPECT TO THE REMOVAL OF DEFECTIVE GOLDEN SELECT™ PRODUCTS OR THE INSTALLATION OF REPLACEMENT MATERIALS, INCLUDING BUT NOT LIMITED TO LABOR AND FREIGHT.

For questions regarding the warranty, the original residential purchaser must contact our Customer Service Department at 1-833-540-2118 or via e-mail at warranty@goldenselect.ca. ORIGINAL PROOF OF PURCHASE MUST ACCOMPANY ALL WARRANTY CLAIMS. The original residential purchaser will be notified by Golden Select™ as to whether the warranty claim is approved or denied.

Replacement material will be provided that is as close as possible in model, specification, and quality as the replaced material, but Golden Select Inc. does not guarantee an exact match as product specifications and finishes may change. If a valid warranty claim hereunder is made within one (1) year after the original purchaser takes possession of the product, Golden Select Inc. may, at its option, provide replacement materials or refund the purchase price of the product otherwise meeting the requirements for a claim.

Golden Select Inc. does not warrant against and is not responsible for any condition attributable to: (1) improper installation of the products and/or failure to abide by installation guidelines or applicable electrical codes, including but not limited to improper sealing, improper conduit or cable entry, drilling or modifying

the enclosure, or altering gasket components; (2) use of the products beyond normal and proper use, or in an application not recommended by Golden Select Inc. guidelines or the product's environmental, electrical, or temperature ratings, including but not limited to using an indoor-rated product outdoors or exposing the product to incompatible chemicals or environments; (3) movement, distortion, collapse, vibration, or settling of the surface or structure on which the products are mounted; (4) any act of God (such as flooding, hurricane, earthquake, lightning, etc.), environmental condition (such as extreme temperatures, corrosion, fire, chemical exposure, etc.), or any condition outside the rated performance parameters of the product; (5) improper handling, storage, abuse, accident, neglect, or modification by purchaser, the transferee, installers, or third parties; or (6) ordinary wear and tear, including minor cosmetic changes that do not affect product performance; or (7) electrical faults such as short circuits, overload, arcing, or exposure to voltages or currents beyond the product's stated rating.

⊗ **8. Warranty Exclusions**

The warranty does not cover any damages or defects caused by:

- Improper installation of the products and/or failure to abide by the installation guidelines.
- Use of the products beyond normal use and service conditions, or in an application not recommended by the guidelines and local building codes.
- Movement, distortion, collapse or settling of the ground or the supporting structure on which the products are installed.
- Force majeure, acts of God and environmental conditions.
- Staining from foreign substances (such as dirt, grease, oil, etc.) or weather conditions (defined as harsh exposure to sunlight, weather and atmosphere which will cause any colored surface to gradually fade, chalk, or accumulate dirt or stains).
- Slight variations or changes in color of the products.
- Improper handling, storage, or neglect of the products by the purchaser.
- Decay caused by fasteners.
- Ordinary wear and tear.

Golden Select™ disclaims liability for any direct or consequential harm or injuries associated with the use of this product resulting from its improper use or installation. You may have other rights that vary from province to province. This warranty is applicable only to Costco Canada Metal Single Gang Box model 77JTB001 2104LLE-PK30 installed within continental Canada.

For questions regarding installation, please contact our Technical Support Department by email at techsupport@goldenselect.ca or by telephone at 1-800-267-3183.

For additional information, please contact our Customer Service Department at info@goldenselect.ca or visit www.goldenselect.ca.

For questions about warranty, please contact our Customer Service Department at warranty@goldenselect.ca.

LISEZ ATTENTIVEMENT TOUTES LES INSTRUCTIONS AVANT DE COMMENCER L'INSTALLATION

Avant l'installation, il incombe à l'installateur de respecter toutes les exigences en matière de codes et de sécurité, ainsi que d'obtenir tous les permis de construction requis. Communiquez avec les autorités locales concernant les règlements de zonage, les associations de quartier et/ou les districts historiques qui peuvent régir la taille, le type, l'emplacement et l'utilisation de la boîte de jonction métallique groupe simple. Assurez-vous de la conformité avant de commencer l'installation. Golden Select^{MC} et ses distributeurs ne peuvent être tenus responsables des installations incorrectes ou dangereuses. **Ce produit a été testé par un tiers et certifié conforme à la norme CSA C22.2 No. 18.1 pour une utilisation au Canada. L'installation et l'utilisation de cette boîte de jonction métallique groupe simple doivent respecter tous les codes électriques nationaux, provinciaux et locaux applicables.**

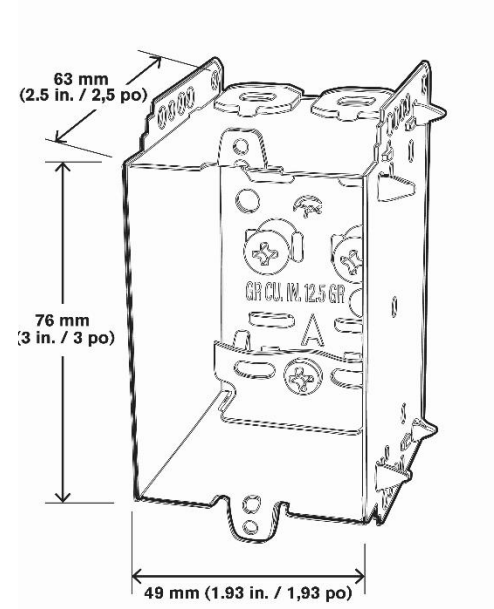


1. Description du produit

La boîte de jonction métallique groupe simple 2104LLE est un boîtier électrique robuste conçu pour protéger et organiser les connexions de fils dans des applications résidentielles et commerciales. Elle est destinée à être utilisée avec des conduits et des raccords électriques approuvés et doit être installée conformément aux codes électriques applicables.

DIMENSIONS:

Profondeur assemblée	285mm/11,22po	Hauteur assemblée	210mm/8,27po
Poids assemblé	7KG/15,43LB	Largeur assemblée	190mm/7,48po
Profondeur emballée	285mm/11,22po	Hauteur emballée	210mm/8,27po
Poids emballé	7KG/15,43LB	Largeur emballée	190mm/7,48po
Caractéristiques de la boîte 2104LLE	Nouvelle installation, profonde	Type de boîte	Dispositif
Capacité cubique	12,5 po ³	Certifications et homologations	Homologué CETL
Famille de couleurs	Argent	Intérieur/Extérieur	Intérieur
Matériau	Acier	Nombre de modules	1 module
Nombre de découpes/points de rupture	4 points de rupture	Quantité par emballage	Carton de 30 unités



2. Informations de sécurité



AVERTISSEMENT

- L'installation doit être effectuée par un électricien qualifié.
- Toujours couper l'alimentation au disjoncteur avant l'installation ou l'entretien.
- Respecter tous les codes électriques nationaux et locaux applicables.
- Ne pas dépasser la tension nominale, la capacité ou la classification environnementale de la boîte de jonction métallique groupe simple.
- Ne pas installer à proximité de sources de chaleur ou de matériaux combustibles, sauf si le code le permet.



MISE EN GARDE

- Utiliser uniquement des raccords, des connecteurs et des plaques de couverture approuvés.
- S'assurer que tous les couvercles et fixations sont correctement sécurisés avant de mettre le circuit sous tension.
- Ne pas percer ni modifier le boîtier, sauf aux emplacements prévus pour les découpes.
- Inspecter le produit avant l'installation; ne pas utiliser s'il est endommagé.



3. Outils et matériaux requis

- Boîte de jonction métallique groupe simple 2104LLE
- Plaque de couverture approuvée
- Tournevis (plat ou Phillips)
- Dénudeur/coupe-fil
- Vis ou chevilles de fixation
- Raccords de conduit ou serre-câbles approuvés (NMD90)
- Ruban isolant ou connecteurs de fils
- Niveau (recommandé)
- Testeur de tension (recommandé)



4. Liste de vérification avant l'installation

- Vérifier que la boîte de jonction métallique groupe simple ne présente aucune fissure, défaut ou dommage
- Confirmer que la classification de la boîte correspond à l'environnement prévu (intérieur et sec)
- S'assurer que le remplissage des conducteurs ne dépasse pas la capacité nominale
- Confirmer la compatibilité des conduits ou des câbles
- Vérifier que la méthode de mise à la terre/de liaison respecte le code électrique
- S'assurer que la surface de montage est stable et appropriée pour la quincaillerie



5. Instructions d'installation

Étape 1 : Couper l'alimentation

Coupez l'alimentation au disjoncteur et vérifiez que le circuit est hors tension à l'aide d'un testeur de tension.

Étape 2 : Préparer l'emplacement de montage

Choisissez un emplacement accessible et approprié à la classification environnementale de la boîte. Assurez-vous que la surface permet un montage sécurisé.

Étape 3 : Fixer la boîte de jonction métallique groupe simple

Fixez la boîte à l'aide de la quincaillerie appropriée. Assurez-vous qu'elle est de niveau et solidement installée.

Étape 4 : Installer les conduits ou câbles

Retirez les points de rupture au besoin. Installez des raccords de conduit ou des serre-câbles approuvés (NMD90).

Étape 5 : Effectuer les connexions électriques

- Tirez les conducteurs dans la boîte.
- Dénudez l'isolation au besoin et raccordez les fils avec des connecteurs approuvés.
- Reliez et mettez la boîte à la terre conformément au code électrique.

Étape 6 : Organiser et inspecter le câblage

- Organisez les conducteurs de manière ordonnée.
- Vérifiez le serrage de toutes les connexions et confirmez que le remplissage de la boîte ne dépasse pas la capacité permise.

Étape 7 : Installer le couvercle

Installez la plaque de couverture approuvée et serrez les vis correctement.

Étape 8 : Rétablir l'alimentation et tester

Rétablissez l'alimentation au disjoncteur et testez le circuit pour vérifier son bon fonctionnement



6. Entretien

- Inspecter périodiquement pour détecter tout dommage, corrosion ou connexion desserrée.
- Couper l'alimentation avant toute intervention.
- Remplacer immédiatement les composants endommagés.



7. Garantie

Golden Select^{MC} garantit à l'acheteur résidentiel initial (« Acheteur », « vous » ou « votre ») que, pour une période de garantie de 1 an à compter de la date à laquelle l'acheteur initial prend possession du produit, et dans des conditions normales d'utilisation et de service résidentiels, la boîte de jonction métallique groupe simple sera exempte de défauts matériels de fabrication et de matériaux, et ne subira pas de défaillance structurelle, de dégradation liée à la corrosion, d'infiltration d'humidité due à des défauts de fabrication, ni de dommages résultant de défauts dans le matériau du boîtier. Aux fins de cette garantie, un « acheteur résidentiel » désigne un propriétaire résidentiel individuel.

Si un défaut survient pendant la période de garantie, l'Acheteur doit en aviser Golden Select^{MC} par écrit et, après confirmation du défaut par un représentant autorisé de Golden Select^{MC}, la seule responsabilité de Golden Select^{MC} sera, à sa discrétion, soit de remplacer l'article défectueux, soit de rembourser la portion du prix d'achat payée par l'Acheteur pour cet article défectueux (sans inclure le coût de son installation initiale). DANS LA MESURE MAXIMALE PERMISE PAR LA LOI, CETTE GARANTIE NE COUVRE PAS ET GOLDEN SELECT^{MC} NE SERA PAS RESPONSABLE DES COÛTS ET DÉPENSES ENGAGÉS POUR LE RETRAIT DES PRODUITS GOLDEN SELECT^{MC} DÉFECTUEUX OU POUR L'INSTALLATION DE MATÉRIAUX DE REMPLACEMENT, Y COMPRIS, MAIS SANS S'Y LIMITER, LA MAIN-D'ŒUVRE ET LE TRANSPORT.

Pour toute question concernant la garantie, l'acheteur résidentiel initial doit communiquer avec notre service à la clientèle au 1-833-540-2118 ou par courriel à warranty@goldenselect.ca. LA PREUVE D'ACHAT ORIGINALE DOIT ACCOMPAGNER TOUTE RÉCLAMATION DE GARANTIE. L'acheteur résidentiel initial sera informé par Golden Select^{MC} si la réclamation de garantie est approuvée ou refusée.

Les matériaux de remplacement fournis seront aussi proches que possible du modèle, des spécifications et de la qualité des matériaux remplacés, mais Golden Select Inc. ne garantit pas une correspondance exacte, car les spécifications et les finis des produits peuvent changer. Si une réclamation de garantie valide est faite dans un délai d'un (1) an après que l'acheteur initial a pris possession du produit, Golden Select Inc. peut, à sa discrétion, fournir des matériaux de remplacement ou rembourser le prix d'achat du produit répondant autrement aux exigences de la réclamation.

Golden Select Inc. ne garantit pas et n'est pas responsable de toute condition attribuable à : (1) une installation incorrecte des produits et/ou le non-respect des directives d'installation ou des codes électriques applicables, y compris, sans s'y limiter, un scellement inadéquat, une entrée incorrecte de conduits ou de câbles, le perçage ou la modification du boîtier, ou la modification des composants du joint; (2) l'utilisation des produits au-delà d'une utilisation normale et appropriée, ou dans une application non recommandée par les directives de Golden Select Inc. ou par les classifications environnementales, électriques ou thermiques du produit, y compris, sans s'y limiter, l'utilisation d'un produit conçu pour l'intérieur à l'extérieur ou l'exposition du produit à des produits chimiques ou environnements incompatibles; (3) le mouvement, la déformation, l'effondrement, la vibration ou l'affaissement de la surface ou de la structure sur laquelle les produits sont montés; (4) tout cas de force majeure (tel qu'inondation, ouragan, tremblement de terre, foudre, etc.), condition environnementale (telle que températures extrêmes, corrosion, incendie, exposition chimique, etc.) ou toute condition en dehors des paramètres de performance nominale du produit; (5) une manipulation, un stockage, un abus, un accident, une négligence ou une modification incorrecte par l'acheteur, le cessionnaire, les installateurs ou des tiers; (6) l'usure normale, y compris les changements esthétiques mineurs qui n'affectent pas la performance du produit; ou (7) les défauts électriques tels que courts-circuits, surcharges, arcs électriques ou exposition à des tensions ou courants dépassant la classification nominale du produit.



8. Exclusions de garantie

La garantie ne couvre pas les dommages ou défauts causés par :

- Une installation incorrecte des produits et/ou le non-respect des directives d'installation.
- L'utilisation des produits au-delà des conditions normales d'utilisation et de service, ou dans une application non recommandée par les directives et les codes de construction locaux.
- Le mouvement, la déformation, l'effondrement ou l'affaissement du sol ou de la structure de support sur laquelle les produits sont installés.
- Les cas de force majeure, les actes de Dieu et les conditions environnementales.
- Les taches causées par des substances étrangères (telles que saleté, graisse, huile, etc.) ou par des conditions météorologiques (définies comme une exposition sévère au soleil, aux intempéries et à l'atmosphère, entraînant une décoloration progressive, une formation de poussière ou l'accumulation de saleté ou de taches).
- Les légères variations ou changements de couleur des produits.
- Une manipulation, un stockage ou une négligence incorrecte des produits par l'acheteur.
- La dégradation causée par les fixations.
- L'usure normale.

Golden Select^{MC} décline toute responsabilité pour tout dommage direct ou indirect, ou toute blessure liée à l'utilisation de ce produit résultant d'une utilisation ou d'une installation incorrecte. Vous pouvez avoir d'autres droits qui varient d'une province à l'autre. Cette garantie s'applique uniquement au modèle **Costco Canada Boîte de Jonction Métallique Groupe Simple 77JT8001 2104LLE-PK30** installé à l'intérieur du Canada continental. Pour toute question concernant l'installation, veuillez contacter notre **service de soutien technique** par courriel à techsupport@goldenselect.ca ou par téléphone au **1-800-267-3183**.

Pour des informations supplémentaires, veuillez contacter notre **service à la clientèle** à info@goldenselect.ca ou visiter www.goldenselect.ca.

Pour toute question concernant la garantie, veuillez contacter notre **service à la clientèle** à warranty@goldenselect.ca.